

„OBWODY ELEKTRYCZNE”

Imię i nazwisko klasa VI Nr w dzienniku

1) Wymień 3 rodzaje elektrowni:

- 1
- 2
- 3

2) Jeżeli w szeregowym obwodzie elektrycznym zbudowanym ze źródła prądu i trzech żarówek, jedna z nich przepali się to pozostałe będą się świecić, czy nie?

.....

3) Co to jest prąd elektryczny:

.....
.....
.....
.....
.....

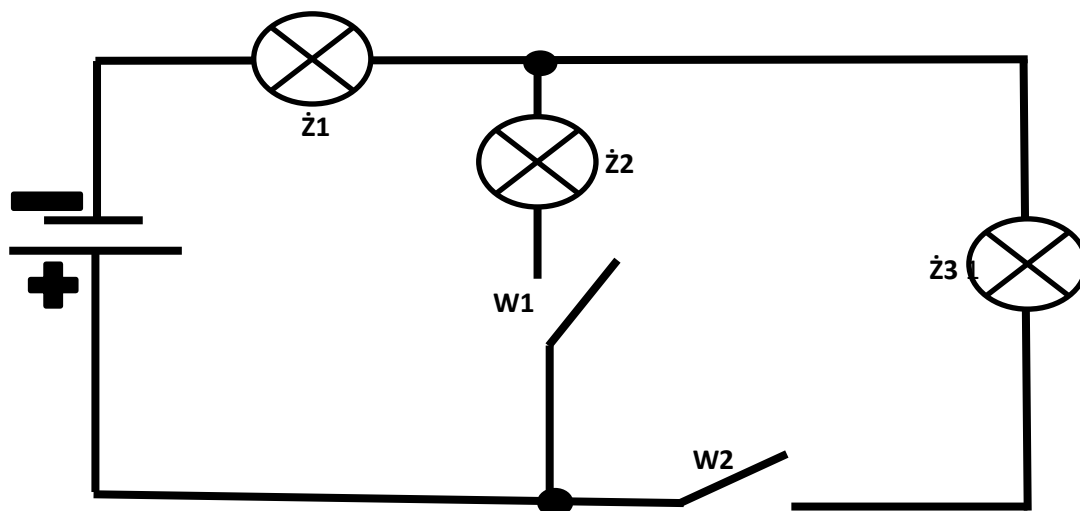
4) W gazecie był napisany artykuł, że elektrownie węglowe są gorsze od elektrowni wiatrowych. Jak myślisz , czy to jest prawda? Odpowiedź uzasadnij.

.....
.....
.....
.....
.....
.....
.....
.....
.....
.....
.....

5) Uzupełnij zdanie: Przewody elektryczne wykonane są z metalu, ponieważ

.....
.....
.....
.....

6) Obwód elektryczny zbudowany jest ze źródła prądu, przewodów, dwóch wyłączników (W1 i W2) oraz trzech żarówek (Ż1, Ż2 i Ż3). Uzupełnij tabelkę poniżej wpisując: „żarówka świeci się” lub „żarówka nie świeci się”.



Wyłącznik W1	Wyłącznik W2	Żarówka Ż1	Żarówka Ż2	Żarówka Ż3
Włączony	Włączony			
Włączony	Wyłączony			
Wyłączony	Włączony			
Wyłączony	Wyłączony			